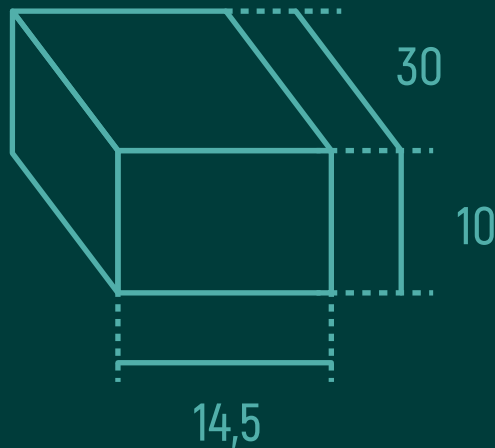


BTC

30x15x10

CARACTÉRISTIQUES

Longueur : 30 cm
Largeur : 14,5 cm
Hauteur : 10 cm
Masse volumique : 1950 kg/m³
Volume 4,35 L
Poids : 8,5 kg



CONDITIONNEMENT

Moyenne de briques par rang : 28,8
Nombre de rangs par palette : 5
Nombre de briques par palette : 144
Poids de briques par palette : 1224 kg
Poids total de la palette : 1244 kg
Dimension de la palette : 80x120 cm
Protection de la palette : filmée

NOMBRE DE M² DE BTC PAR PALETTE

Montage sur Face : 4,8 m²
Montage sur Chant : 6,8 m²
Montage en boutisse : 2,4 m²

CALCUL DU COÛT (T.T.C.)

Prix unitaire : 1,50 €
Prix de la palette : 216,00 €
Montage sur Face : 45,00 €/m²
Montage sur Chant : 31,50 €/m²
Montage en boutisse : 88,50 €/m²

NOMBRE DE BTC PAR M²

Montage sur Face : 30
Montage sur Chant : 21
Montage en boutisse : 59

ESSAIS EN LABORATOIRE

Résistance à la compression sèche suivant norme XP 13-901 (R): 4,6
Résistance à la compression humide suivant norme XP 13-901 (R) : 3,6
Résistance à la compression simple suivant norme Din 18945 (R): 9,15
Coefficient d'absorption d'eau suivant norme XP 13-901 (CB): 11,63
Diffusivité thermique EN 12667 (D) : 3,4-2,4
Lambda suivant norme EN 12667 (λ): 606