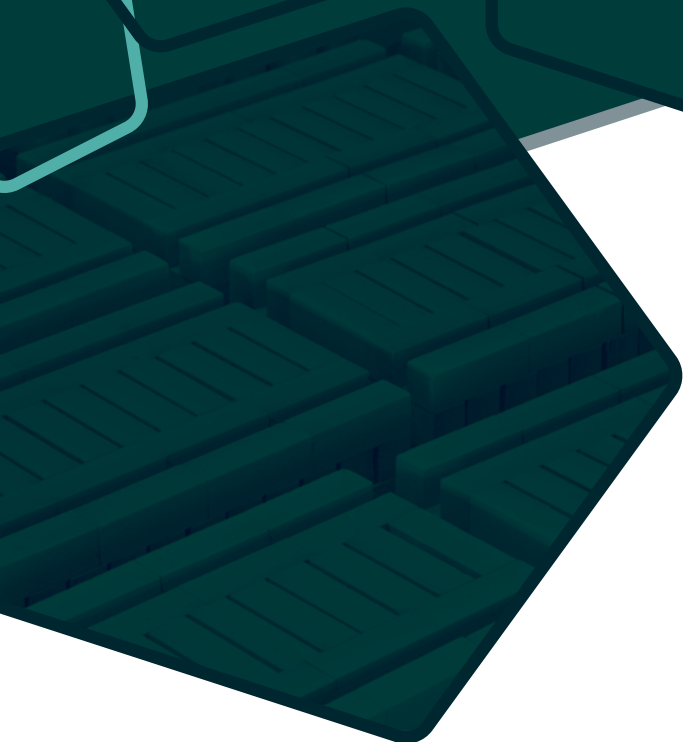
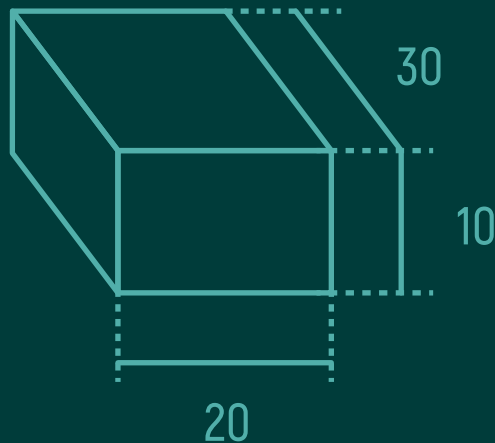


# BTC

## 30x20x10

### CARACTÉRISTIQUES

Longueur : 30 cm  
Largeur : 20 cm  
Hauteur : 10 cm  
Masse volumique : 1950 kg/m<sup>3</sup>  
Volume : 6 L  
Poids : 11,7 kg



### CONDITIONNEMENT

Moyenne de briques par rang :	29
Nombre de rangs par palette :	3
Nombre de briques par palette :	87
Poids de briques par palette :	1018 kg
Poids total de la palette :	1038 kg
Dimension de la palette :	80x120 cm
Protection de la palette :	filmée

### NOMBRE DE M<sup>2</sup> DE BTC PAR PALETTE

Montage sur Face :	2,9 m <sup>2</sup>
Montage sur Chant :	5,4 m <sup>2</sup>
Montage en boutisse :	2,0 m <sup>2</sup>

### CALCUL DU COÛT (T.T.C.)

Prix unitaire :	1,70 €
Prix de la palette :	147,90 €
Montage sur Face :	51,0 €/m <sup>2</sup>
Montage sur Chant :	27,20 €/m <sup>2</sup>
Montage en boutisse :	74,80 €/m <sup>2</sup>

### NOMBRE DE BTC PAR M<sup>2</sup>

Montage sur Face :	30
Montage sur Chant :	16
Montage en boutisse :	44

### ESSAIS EN LABORATOIRE

Résistance à la compression sèche suivant norme XP 13-901 (R):	4,6
Résistance à la compression humide suivant norme XP 13-901 (R) :	3,6
Résistance à la compression simple suivant norme Din 18945 (R):	9,15
Coefficient d'absorption d'eau suivant norme XP 13-901 (CB):	11,63
Diffusivité thermique EN 12667 (D) :	3,4-2,4
Lambda suivant norme EN 12667 (λ):	606