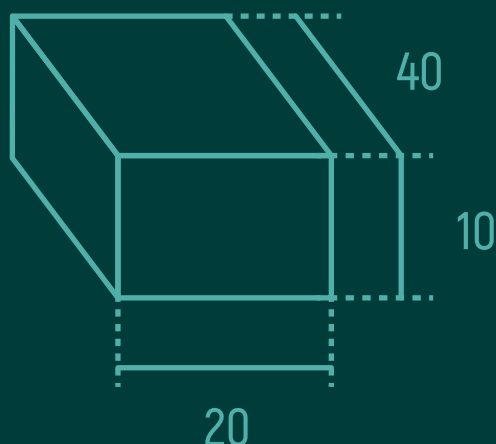


BTC

40x20x10

CARACTÉRISTIQUES

Longueur : 40 cm
Largeur : 20 cm
Hauteur : 10 cm
Masse volumique : 1950 kg/m³
Volume : 8 L
Poids : 15,6 kg



CONDITIONNEMENT

Moyenne de briques par rang :	16
Nombre de rangs par palette :	5
Nombre de briques par palette :	90
Poids de briques par palette :	1404 kg
Poids total de la palette :	1424 kg
Dimension de la palette :	80x120 cm
Protection de la palette :	filmée

NOMBRE DE M² DE BTC PAR PALETTE

Montage sur Face :	3,4 m ²
Montage sur Chant :	6,6 m ²
Montage en boutisse :	1,8 m ²

CALCUL DU COÛT (T.T.C.)

Prix unitaire :	2,20 €
Prix de la palette :	198,00 €
Montage sur Face :	50,60 €/m ²
Montage sur Chant :	26,40 €/m ²
Montage en boutisse :	96,80 €/m ²

NOMBRE DE BTC PAR M²

Montage sur Face :	23
Montage sur Chant :	12
Montage en boutisse :	44

ESSAIS EN LABORATOIRE

Résistance à la compression sèche suivant norme XP 13-901 (R):	4,6
Résistance à la compression humide suivant norme XP 13-901 (R) :	3,6
Résistance à la compression simple suivant norme Din 18945 (R):	9,15
Coefficient d'absorption d'eau suivant norme XP 13-901 (CB):	11,63
Diffusivité thermique EN 12667 (D) :	3,4-2,4
Lambda suivant norme EN 12667 (λ):	606